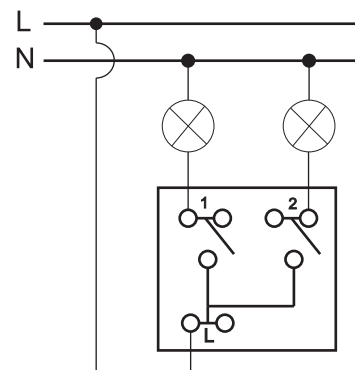
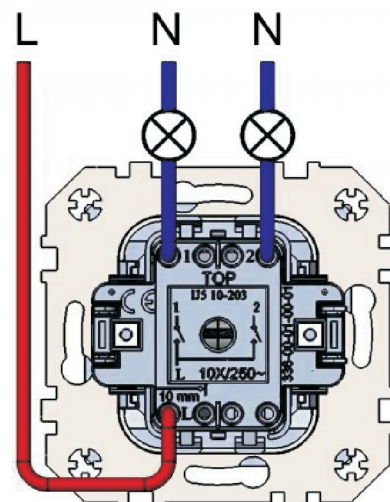


Modułowa seria łącząca nowoczesne technologie oraz wzornictwo z prostą i wygodną instalacją.
 Linia STANDARD COLLECTION pozwala dowolnie dobierać ramki do modułu tworząc unikalne kompozycje.

MODUŁY (*bez ramek)					
KOLOR	BIAŁY (~RAL90405)	SREBRNY(~RAL9006)	GRAFITOWY(~RAL9005)	KREMOWY~RAL10135)	SZAMPAŃSKI
KOD	L-E2SW-PR	L-E2SS-PR	L-E2SG-PR	L-E2SCR-PR	L-E2SCH-PR
EAN	5903641410250	5903641410267	5903641410274	5903641410281	5903641410298

Łącznik świecznikowy (moduł) 10A 250V, szybkozłączce

Seria	STANDARD COLLECTION
Układ połączeń:	Łącznik 2x1-biegunowy (bistabilny)
Typ produktu	moduł
Napięcie znamionowe:	250 V
Prąd znamionowy	10A
Rodzaj podłączenia / Typ zacisku	szybkozłączce
Typ połączenia:	Wtykowe samozaciskowe
Sposób działania	klawisz kotłkowy
Sposób mocowania	pazurki / wkręty
Sposób montażu [ETIM]	montaż podtynkowy
Ilość klawiszy / dźwigni	2
Materiał:	Tworzywo sztuczne PC
Klasa ETIM	EC001590 łącznik instalacyjny
Wysokość produktu	73mm
Szerokość produktu	73mm
Głębokość produktu	36mm
Głębokość wbudowania	24mm
Stopień ochrony IP	IP20
Uwagi	Do uzyskania większej bryzgoszczelności zastosować uszczelkę ramki
Podświetlenie	opcjonalne, niedotychczas
Nadruk/Piktogram	brak
Konfiguracja elementów:	Element podstawowy z centralną plakietką osłonową
Jednostka	1 sztuka
Ilość w opakowaniu zbiorczym	10
Jednostka miary	szt.
Typ opak. jedn.	-
Wys. opak. jedn.	-
Szer. opak. jedn.	-
Dł. opak. jedn.	-
Waga jedn.	-
Typ opak. zbiorczego	-
Wys. opak. zbiorczego	-
Szer. opak. zbiorczego	-
Dł. opak. zbiorczego	-



AKCESORIA DODATKOWE

KOLOR	NIEBIESKI	ZIELONY	BIAŁY	---	BIAŁY	BIAŁY	BIAŁY
KOD	L-BLUE-LED	L-GREEN-LED	L-WHITE-LED	L-USZCZELKA-IP44	PLL-60-60-KG	PLL-60-47	PLL-60-63
EAN	5903641413862	5903641413879	5903641413886	5903641413893	5903641413916	5903641413923	5903641413930
OPIS	Diody LED do podświetlania wyłączników.			Uszczelka polipropylenowa do włączników i gniazd IP44.	Puszka montażowa pojedyncza, gł. 60 mm, 850°C. (do montażu w ścianach kartonowo-gipsowych)	Puszka montażowa pojedyncza, gł. 47 mm, 650°C. kompatybilne z puszkami PLL-60-63 (do montażu "ramkowego" w betonie)	Puszka montażowa pojedyncza, gł. 63 mm, 650°C. kompatybilne z puszkami PLL-60-47 (do montażu "ramkowego" w betonie)

*Wszystkie kompatybilne ramki dostępne w oddzielnej karcie katalogowej.